

essentiel 

Robot pâtissier METROPOLIS



Notice d'utilisation

Pour vous aider à bien vivre votre achat

Vous venez d'acquérir un produit de la marque Essentiel b et nous vous en remercions. Nous apportons un soin tout particulier à la **FIABILITÉ**, à la **FACILITÉ D'USAGE** et au **DESIGN** de nos produits.

Nous espérons que ce robot pâtissier vous donnera entière satisfaction.

sommaire

consignes d'usage	4
votre produit	9
Contenu de la boîte	9
Caractéristiques techniques	9
Description de l'appareil	10
mise en service	12
utilisation du bol mélangeur	13
Montage	13
Démontage	14
Sélection des accessoires	14
Guide d'utilisation	15
utilisation du hachoir à viande	17
Montage du hachoir à viande	17
Utilisation du hachoir à viande	17
Guide d'utilisation du hachoir à viande	18
Utilisation de l'entonnoir à saucisse	19
MONTAGE DE L'ENTONNOIR À SAUCISSE	19
UTILISATION DE L'ENTONNOIR À SAUCISSE	19
Utilisation de l'accessoire à Kebbé	20
MONTAGE DE L'ACCESSOIRE À KEBBÉ	20
UTILISATION DE L'ACCESSOIRE À KEBBÉ	21
Démontage	21
utilisation du râpeur/éminceur/trancheur	22
Montage	22
Guide d'utilisation du râpeur/éminceur/trancheur	23
Démontage	23
nettoyage	24

consignes d'usage

LISEZ ATTENTIVEMENT CES INSTRUCTIONS AVANT D'UTILISER VOTRE APPAREIL ET CONSERVEZ-LES POUR POUVOIR LES CONSULTER LORSQUE VOUS EN AUREZ BESOIN.

- Cet appareil est destiné à un usage domestique uniquement. Tout autre usage (professionnel) est exclu.
- Cet appareil n'est pas destiné à être utilisé dans des applications domestiques et analogues telles que :
 - Des coins cuisines réservés au personnel dans des magasins, bureaux et autres environnements professionnels ;
 - Des fermes ;
 - Des hôtels, motels et autres environnements à caractère résidentiel ;
 - Des environnements de type chambres d'hôtes.
- Avant de brancher votre robot pâtissier, assurez-vous que la tension électrique de votre domicile corresponde à celle indiquée sur la plaque signalétique de l'appareil.
- Cet appareil peut être utilisé par des personnes ayant des capacités physiques, sensorielles ou mentales réduites ou un manque d'expérience et de connaissances à condition qu'elles aient été placées sous surveillance ou qu'elles aient

reçu des instructions concernant l'utilisation de l'appareil en toute sécurité et qu'elles comprennent les dangers encourus. Les enfants ne doivent pas jouer avec l'appareil. Le nettoyage et l'entretien par l'utilisateur ne doivent pas être effectués par des enfants, sans surveillance.

- L'appareil ne doit pas être utilisé par des enfants. Maintenir l'appareil et son cordon hors de portée des enfants.
- Ne laissez pas l'appareil sans surveillance lorsqu'il est branché.
- N'utilisez pas l'appareil à l'extérieur et entreposez-le dans un endroit sec.
- Débranchez toujours l'appareil de la prise secteur lorsque vous ne l'utilisez pas, avant le montage ou le démontage ou lorsque vous le nettoyez.
- Eteignez l'appareil et débranchez-le de la prise de courant avant de changer des accessoires ou de vous approcher des pièces en mouvement.
- Lorsque vous débranchez le câble, tirez-le toujours au niveau de la fiche, ne tirez pas sur le câble lui-même.
- N'utilisez pas l'appareil :
 - si la prise ou le câble d'alimentation est endommagé(e),
 - en cas de mauvais fonctionnement,
 - si l'appareil a été endommagé de quelque façon que ce soit,

- s'il est tombé dans l'eau,
- si vous l'avez laissé tomber.

Présentez-le au centre de service après-vente de votre magasin revendeur où il sera inspecté et réparé. Ne tentez jamais de démonter ni de réparer l'appareil vous-même.

- Si le cordon d'alimentation est endommagé, il doit être remplacé par votre revendeur, son service après-vente ou des personnes de qualification similaire, afin d'éviter tout danger.
- Ne laissez pas pendre le cordon d'alimentation sur le rebord d'une table ou d'un plan de travail et évitez qu'il n'entre en contact avec des surfaces chaudes (plaques de cuisson, etc.).
- N'immergez jamais le bloc moteur, le câble d'alimentation ou la fiche dans l'eau ou tout autre liquide.
- Ne manipulez pas l'appareil ni la prise avec les mains mouillées.
- N'utilisez que les accessoires fournis et recommandés par votre revendeur. L'utilisation d'accessoires non recommandés pourrait présenter un danger pour l'utilisateur et risquerait d'endommager l'appareil.
- Ne placez pas et n'utilisez pas cet appareil à proximité d'une quelconque source de chaleur (table de cuisson, chauffage, etc.).

- Il est indispensable de garder l'appareil propre étant donné qu'il est en contact direct avec la nourriture.
- ATTENTION : Evitez tout contact avec les pièces en mouvement.
- ATTENTION : Pour éviter tout accident, maintenez les mains, cheveux, vêtements ainsi que toute spatule ou autre ustensile de cuisine éloignés des parties en mouvement afin d'éviter les risques de blessures corporelles ou d'endommager l'appareil. Vous pouvez utiliser une spatule uniquement lorsque le produit est à l'arrêt.
- ATTENTION : Ne déplacez pas l'appareil en cours d'utilisation.
- ATTENTION : Les lames sont tranchantes. Manipulez-les avec précaution ! Ne touchez pas les bords coupants des lames lorsque vous les manipulez ou les nettoyez.
- Afin d'éviter tout risque de blessures corporelles, ne faites pas fonctionner l'appareil en position relevée.
- Evitez de remplir le bol mélangeur avec des liquides brûlants car il y a un risque de projection.
- N'utilisez pas l'appareil à vide (sans aliment).
- Placez toujours l'appareil sur une surface plane, sèche et stable.

Intervalles d'utilisation

- Cet appareil ne peut fonctionner de façon continue, il ne s'agit pas d'un appareil de type professionnel. Vous devez respecter des pauses de fonctionnement. Dans le cas contraire, vous risqueriez d'endommager le moteur. La durée maximale d'utilisation continue (notée « KB xx min » où xx est la durée maximale) est indiquée sur la plaque signalétique de l'appareil.
- N'utilisez pas l'appareil en continu plus de 10 minutes. Les pauses de fonctionnement doivent durer au moins 30 minutes.

votre produit

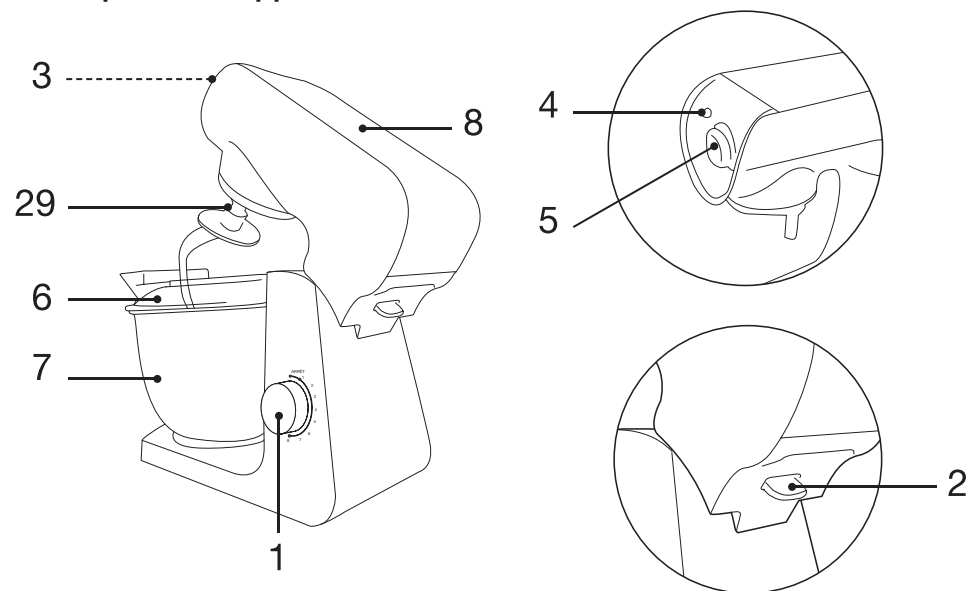
Contenu de la boîte

- 1 robot pâtissier multifonction
- 1 notice d'utilisation

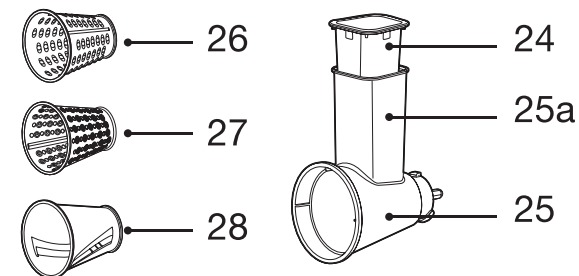
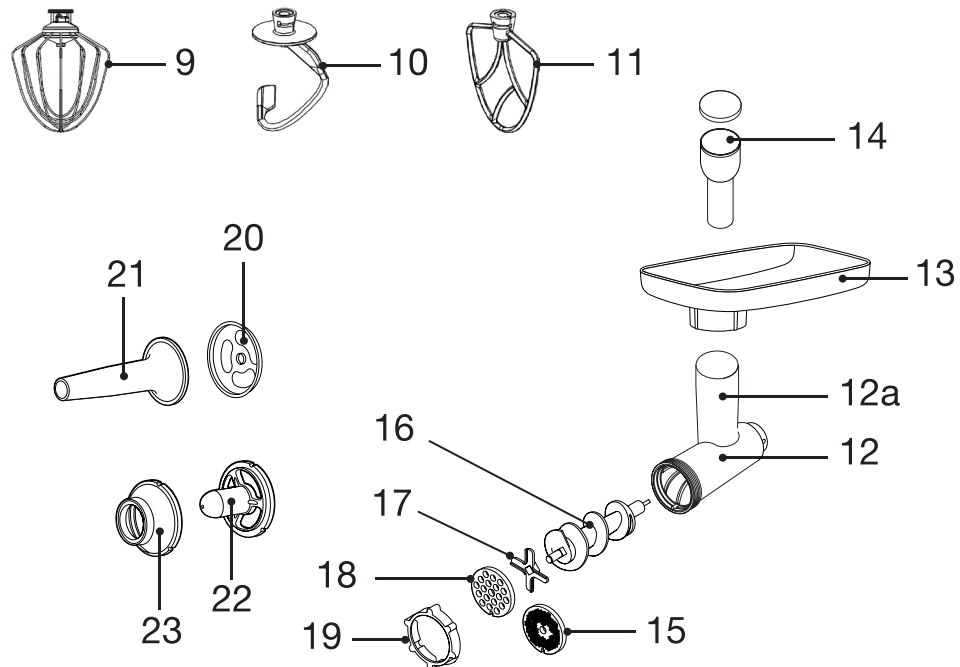
Caractéristiques techniques

- Puissance : 1000 W
- Alimentation : 220 - 240 V~ 50/60 Hz
- 8 vitesses
- Capacité du bol mélangeur : 4,5 litres
- Pieds antidérapants
- Mouvement planétaire : pendant le fonctionnement, l'accessoire tourne sur lui-même tout en suivant les parois du bol mélangeur
- Fonctions :
 - Emulsionner, battre, fouetter, pétrir
 - Hacher & farcir
 - Trancher, râper
- Temps d'utilisation maximum en continu (KB) : 10 minutes
- Pauses de fonctionnement : 30 minutes

Description de l'appareil



1. Bouton marche/arrêt et de sélection de la vitesse
2. Bouton de verrouillage/déverrouillage du bras articulé
3. Capot du bloc moteur (situé à l'arrière)
4. Bouton de verrouillage/déverrouillage des accessoires
5. Sortie moteur des accessoires
6. Couvercle anti-projection du bol mélangeur en 2 parties
7. Bol mélangeur
8. Bras articulé
9. Fouet
10. Crochet pétrisseur
11. Batteur plat
12. Hachoir à viande / 12a. Cheminée
13. Plateau
14. Poussoir à viande (avec couvercle amovible)
15. Grille "hacher fin"
16. Vis sans fin
17. Couteau 4 lames
18. Grille "hacher gros"
19. Ecrou
20. Adaptateur à saucisse
21. Entonnoir à saucisse
22. Adaptateur à boulette
23. Accessoire boulette
24. Poussoir d'aliment (avec couvercle amovible)
25. Râpeur/éminceur/trancheur / 25a. Cheminée
26. Cône râper gros
27. Cône râper fin
28. Cône trancher
29. Sortie moteur mouvement planétaire



mise en service

Avant la première utilisation

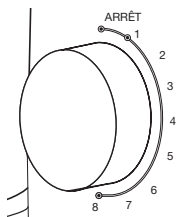
1. Avant la première utilisation, sortez l'appareil et les accessoires de leur emballage.
2. Veillez à bien laver avec de l'eau savonneuse tous les éléments du robot pâtissier, excepté le bloc moteur.
3. Rincez à l'eau claire et séchez avec précaution à l'aide d'un chiffon doux.
4. Veillez à ce que les accessoires soient bien secs avant de les replacer sur l'appareil et de les utiliser.
5. Reportez-vous au paragraphe « Nettoyage » pour les précautions de nettoyage à respecter.

Dispositif de sécurité

- L'appareil est équipé de capteurs de sécurité qui empêchent le fonctionnement de l'appareil lorsque le bras articulé est basculé en arrière avant et pendant le fonctionnement.

Réglage de la vitesse

- Le bouton sélecteur de vitesse vous permet d'ajuster la vitesse au type de préparation souhaitée.
- Tournez le bouton marche/arrêt / sélecteur de vitesse dans le sens des aiguilles d'une montre pour passer de la vitesse de 1 (vitesse minimale) à la vitesse 8 (vitesse maximale).
- L'appareil démarre lorsque le sélecteur de vitesse est activé.
- Pour arrêter l'appareil, placez le sélecteur de vitesse sur la position « ARRÊT ».



utilisation du bol mélangeur

- Le bol mélangeur vous permet de réaliser des préparations de type pâte à pain, sauces, crème chantilly, mousses, blancs en neige, etc.
- **Ne mélangez pas plus de 2 kg de farine dans le bol mélangeur (quantité maximum à ne pas dépasser avec cet appareil).**

Montage

ATTENTION ! Avant de procéder au montage, assurez-vous que l'appareil est éteint (bouton sélecteur de vitesse sur la position « ARRÊT ») et débranché de la prise de courant.

1. Soulevez le bouton de verrouillage/déverrouillage du bras articulé (2) et basculez le bras articulé vers le haut jusqu'au "clic" de verrouillage.
2. Enfoncez l'accessoire souhaité (fouet, crochet pétrisseur ou batteur plat) incliné à 45° dans la sortie moteur (5) puis, relevez l'accessoire à la verticale pour le verrouiller.
3. Placez le bol mélangeur vide dans son logement sous le bras articulé. Tournez ensuite légèrement le bol dans le sens des aiguilles d'une montre afin de faire correspondre les encoches situées à la base du bol dans les encoches présentes sur la base. Veillez à ce que le bol mélangeur soit fixé correctement.
4. Insérez les aliments dans le bol.
5. Soulevez le bouton de verrouillage/déverrouillage du bras articulé d'une main et abaissez le bras articulé de l'autre main.
6. Positionnez si besoin le couvercle anti-projection sur le bol mélangeur. Ajoutez la partie amovible du couvercle en positionnant l'ouverture de remplissage vers l'avant. Veillez à ce que le couvercle soit fixé correctement.

L'assemblage du couvercle n'est pas obligatoire, il permet simplement d'éviter les éclaboussures et les projections. Le couvercle du bol mélangeur dispose d'une ouverture spéciale amovible conçue pour ajouter des aliments dans le bol en cours d'utilisation.

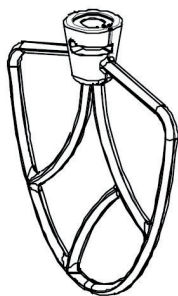
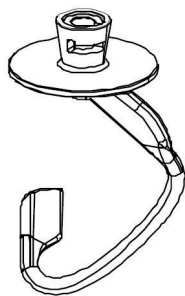
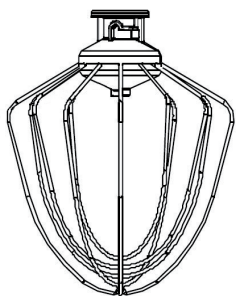
7. Branchez le cordon d'alimentation de l'appareil sur une prise secteur reliée à la terre. Votre appareil est maintenant prêt à être utilisé.

- Tournez le bouton marche/arrêt sur une vitesse adaptée (de 1 à 8) selon le type de préparation (reportez-vous au tableau en page suivante).
- En fin d'utilisation, tournez le bouton marche/arrêt sur la position "ARRET" puis, débranchez l'appareil de la prise de courant.

Démontage

- Retirez le couvercle (6).
- Soulevez le bouton de verrouillage/déverrouillage du bras articulé d'une main et relevez le bras articulé de l'autre main.
- Poussez l'accessoire utilisé (fouet, crochet pétrisseur ou batteur plat) vers le haut de l'axe et tournez-le d'un quart de tour dans le sens inverse des aiguilles d'une montre pour le déverrouiller. Retirez-le ensuite en le tirant vers le bas.
- Pour retirer le bol mélangeur, tournez-le dans le sens inverse des aiguilles d'une montre pour le déverrouiller puis, soulevez-le délicatement.
- Procédez au nettoyage des accessoires. Reportez-vous au paragraphe "Nettoyage".

Sélection des accessoires



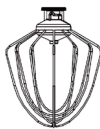
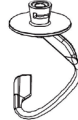

Le fouet : il est adapté aux pâtes et préparations légères (blancs en neige, pâte à crêpe, mousses, crème chantilly, mayonnaise, sauces, etc.).

Le crochet pétrisseur : il est adapté aux pâtes et préparations lourdes (pâte à pain, pâte à tarte, etc.).

Le batteur plat : il est adapté aux pâtes et préparations intermédiaires (pâte à gâteau, quatre-quart, etc.).

Guide d'utilisation

- ATTENTION : Veillez à ne pas surcharger l'appareil ! Risque de blessure, de projections ou de dommages en cas de surcharge !**
- N'utilisez pas l'appareil pendant plus de 10 minutes en continu. Les pauses de fonctionnement doivent durer au moins 30 minutes.**
- Respectez les valeurs maximum mentionnées dans le tableau ci-dessous en fonction du type d'accessoire.

Accessoire	Aliment	Quantité maximum	Temps maximum d'utilisation en continu	Vitesse recommandée
 Fouet	Crème fraîche (30% de matière grasse)	25 cl	3 minutes	8
	Blanc d'oeuf	De 2 à 8	5 minutes	
 Crochet pétrisseur	Farine	800 g	5 minutes	1 minute en vitesse 1 puis, 4 minutes en vitesse 2
	Sel	15 g		
	Levure	20 g		
	Sucre	10 g		
	Eau	400 g		
 Batteur plat	Margarine	20 g	5 minutes	De 1 à 8
	Farine	100 g		
	Sucre semoule	100 g		
	Oeuf	2		

FOUETTER

- Accessoires utilisés** : bol mélangeur, fouet, couvercle anti-projection

- Assemblez l'appareil et insérez les aliments comme indiqué dans la section « Utilisation du bol mélangeur - Montage » et veillez à ce que tous les accessoires soient fixés correctement sur l'appareil.

2. Branchez le cordon d'alimentation sur une prise secteur reliée à la terre.
3. Démarrez l'appareil en tournant le sélecteur de vitesse sur la position souhaitée :
 - Pour monter des blancs en neige ou préparer une crème fouettée, sélectionnez une vitesse élevée.
 - Pour émulsionner une sauce ou une préparation délicate, sélectionnez une vitesse faible.
4. En fin d'utilisation, positionnez le sélecteur de vitesse sur la position « ARRET » puis, débranchez l'appareil.

PETRIR / MALAXER

• **Accessoires utilisés** : bol mélangeur, crochet pétrisseur

1. Assemblez l'appareil et insérez les aliments comme indiqué dans la section « Utilisation du bol mélangeur - Montage » et veillez à ce que tous les accessoires soient fixés correctement sur l'appareil.
2. Branchez le cordon d'alimentation sur une prise secteur reliée à la terre.
3. Démarrez l'appareil en tournant le sélecteur de vitesse sur la position « 1 ».
4. En fin d'utilisation, positionnez le sélecteur de vitesse sur la position « ARRET » puis, débranchez l'appareil.

BATTRE / MELANGER

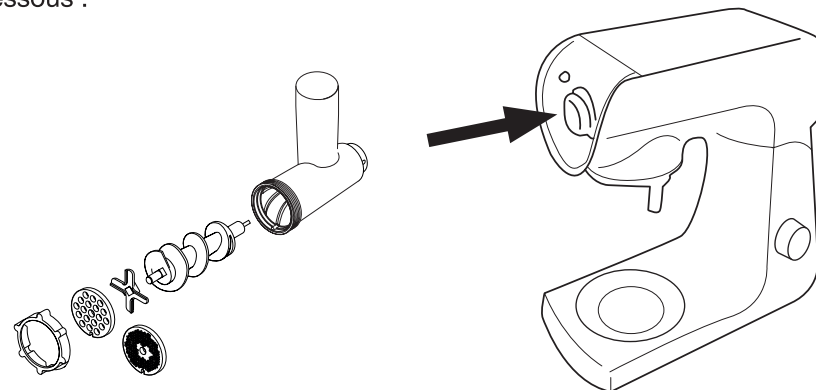
• **Accessoires utilisés** : bol mélangeur, batteur plat, couvercle anti-projection

1. Assemblez l'appareil et insérez les aliments comme indiqué dans la section « Utilisation du bol mélangeur - Montage » et veillez à ce que tous les accessoires soient fixés correctement sur l'appareil.
2. Branchez le cordon d'alimentation sur une prise secteur reliée à la terre.
3. Démarrez l'appareil en tournant le sélecteur de vitesse sur la position « 1 » à « 8 ».
4. En fin d'utilisation, positionnez le sélecteur de vitesse sur la position « ARRET » puis, débranchez l'appareil.

utilisation du hachoir à viande

Montage du hachoir à viande

Installez les différentes pièces dans l'ordre et dans le sens indiqué sur le schéma ci-dessous :



1. Insérez la vis sans fin (16) dans le corps du hachoir.
2. Insérez le couteau 4 lames (17) **en plaçant les arêtes tranchantes vers l'extérieur**.
3. Insérez la grille "hacher fin" (15) ou la grille "hacher gros" (18) (Une encoche est prévue sur la grille et sur le hachoir pour installer la pièce correctement).

Utilisation de la grille "hacher fin" (Ø 3 mm)	Utilisation de la grille "hacher gros" (Ø 8 mm)
Viande crue, poisson, amandes, cacahouètes, viande cuite pour hachis parmentier, chair à farcir, steak haché, pâtés de foie, etc.	Viande crue, terrines de poisson, noix, légumes, fromages à pâte pressée, fruits secs, pâtés de campagne, etc.

4. Vissez l'écrou (19) à fond sans le bloquer.

Utilisation du hachoir à viande

1. Soulevez le bouton de verrouillage/déverrouillage du bras articulé (2) et basculez le bras articulé vers le haut jusqu'au "clic" de verrouillage.
2. Retirez le capot du bloc moteur (4) en le poussant vers le haut.
3. Installez le hachoir assemblé (voir paragraphe "Montage du hachoir à viande")

ci-dessus) sur la sortie moteur (5). Placez-le de biais dans les encoches (incliné à 45°) puis, tournez-le dans le sens inverse des aiguilles d'une montre jusqu'à entendre le "clic" de verrouillage du bouton poussoir. Assurez-vous que le hachoir soit fixé correctement.

- Placez le bol mélangeur ou un autre récipient sous l'accessoire pour récupérer la viande hachée.
- Soulevez le bouton de verrouillage/déverrouillage du bras articulé d'une main et abaissez le bras articulé de l'autre main.
- Installez le plateau (13) sur la cheminée du hachoir. Déposez les morceaux de viande à hacher sur le plateau.
- Tournez le bouton marche/arrêt sur la vitesse souhaitée (de 1 à 8).
- Utilisez le poussoir à viande (14) pour pousser les morceaux de viande un à un dans la cheminée du hachoir. **Ne poussez jamais les aliments dans la cheminée avec les doigts ou un autre ustensile.**
- En fin d'utilisation, tournez le bouton marche/arrêt sur la position « ARRET » puis, débranchez l'appareil.

Si de la nourriture est bloquée ou que le robot s'arrête de fonctionner en cours d'utilisation :

- Arrêtez l'appareil en plaçant le bouton marche/arrêt sur la position "ARRET" et débranchez l'appareil de la prise de courant.
- Retirez les aliments bloqués à l'aide d'une spatule.

Guide d'utilisation du hachoir à viande

- Veillez découper la viande en petits morceaux de 2 cm de côté.
- Laissez les aliments congelés décongeler avant de les hacher avec le robot.
- Veillez respecter les indications mentionnées dans le tableau ci-dessous.

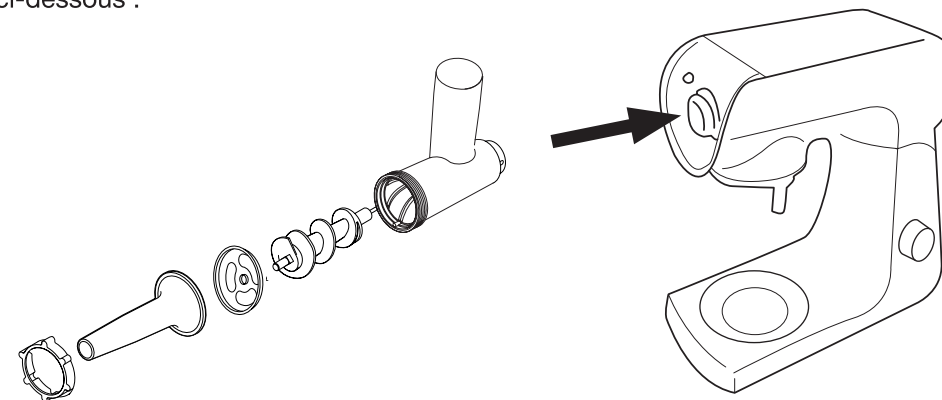
Accessoire	Aliment	Quantité maximum	Temps maximum d'utilisation en continu	Vitesse recommandée
Hachoir à viande	Boeuf	2 kg	3 minutes	De 1 à 8
	Porc	2 kg		

Utilisation de l'entonnoir à saucisse

Cet accessoire vous permet de réaliser des saucisses de toutes sortes que vous pouvez assaisonner à votre goût.

MONTAGE DE L'ENTONNOIR À SAUCISSE

Installez les différentes pièces dans l'ordre et dans le sens indiqué sur le schéma ci-dessous :



- Insérez la vis sans fin (16) dans le corps du hachoir.
- Insérez l'adaptateur à saucisse (20), l'entonnoir à saucisse (21) puis, vissez l'écrou (19) à fond.

UTILISATION DE L'ENTONNOIR À SAUCISSE

- Hachez la viande au préalable et assaisonnez-la à votre goût.
 - Laissez tremper les boyaux dans de l'eau tiède pour qu'ils retrouvent leur élasticité puis, enfiler-les sur l'entonnoir en laissant dépasser environ 5 cm.
- Soulevez le bouton de verrouillage/déverrouillage du bras articulé (2) et basculez le bras articulé vers le haut jusqu'au "clic" de verrouillage.
 - Retirez le capot du bloc moteur (4) en le poussant vers le haut.
 - Installez l'entonnoir à saucisse assemblé (voir paragraphe "Montage de l'entonnoir à saucisse" ci-dessus) sur la sortie moteur. Placez-le de biais dans les encoches puis, tournez-le dans le sens inverse des aiguilles d'une montre jusqu'à entendre le "clic" de verrouillage du bouton poussoir. Assurez-vous que l'ensemble soit fixé correctement.
 - Soulevez le bouton de verrouillage/déverrouillage du bras articulé d'une main et abaissez le bras articulé de l'autre main.

5. Installez le plateau (13) sur la cheminée de l'ensemble entonnoir à saucisse.
6. Remplissez de hachis la cheminée du hachoir (12). Tournez le bouton marche/arrêt sur la vitesse souhaitée (de 1 à 8) et appuyez sur le poussoir à viande (14) pour amener le hachis à l'extrémité de l'entonnoir. **Ne poussez jamais le hachis dans la cheminée avec les doigts ou un autre ustensile.**
7. Arrêtez le robot (tournez le bouton marche/arrêt sur la position "ARRET").
8. Faites un noeud avec les 5 cm de boyau qui dépassent puis, repoussez le noeud sur l'extrémité de l'entonnoir afin d'éviter d'emprisonner de l'air dans le boyau.
9. Rallumez l'appareil et continuez à approvisionner en hachis. Faites suivre le boyau à mesure qu'il se remplit. Donnez à la saucisse la longueur désirée puis, tordez le boyau pour former une saucisse. Ne remplissez pas les saucisses de manière excessive pour éviter que le boyau ne soit trop tendu.
10. En fin d'utilisation, tournez le bouton marche/arrêt sur la position « ARRET » puis, débranchez l'appareil.

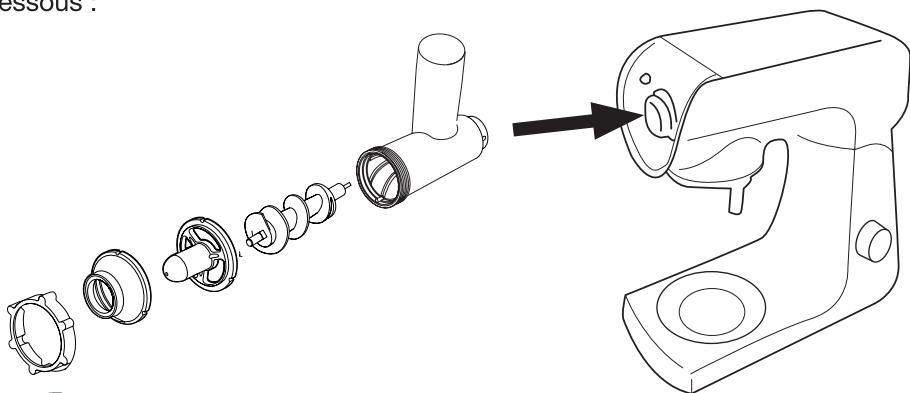
Utilisation de l'accessoire à Kebabé (accessoires 22 et 23)



Le kebabé est un plat de base de la cuisine libanaise qui se présente sous la forme de boulettes de viande légèrement étirées. Les boulettes sont constituées d'une enveloppe de boulgour fourrée avec une farce de viande de bœuf et/ou d'agneau et parfumée d'épices et d'herbes.

MONTAGE DE L'ACCESSOIRE À KEBBÉ

Installez les différentes pièces dans l'ordre et dans le sens indiqué sur le schéma ci-dessous :



1. Insérez la vis sans fin (16) dans le corps du hachoir.
2. Insérez l'adaptateur à boulette (22), l'accessoire boulette (23) puis, vissez l'écrou (19) à fond.

UTILISATION DE L'ACCESSOIRE À KEBBÉ

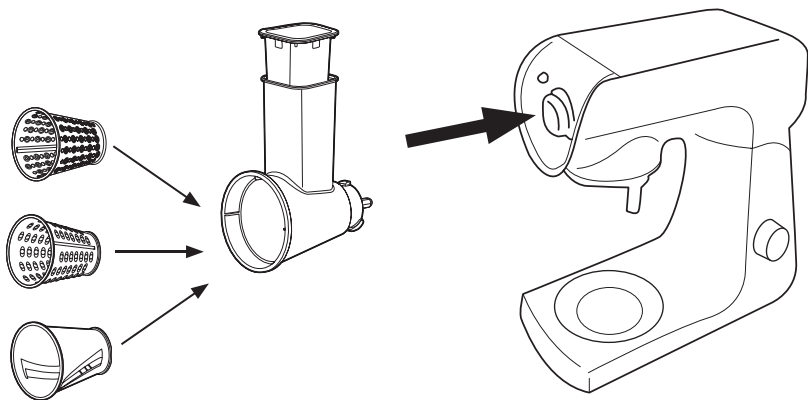
1. Soulevez le bouton de verrouillage/déverrouillage du bras articulé (2) et basculez le bras articulé vers le haut jusqu'au "clic" de verrouillage.
2. Retirez le capot du bloc moteur (4) en le poussant vers le haut.
3. Installez l'accessoire à Kebabé assemblé (voir paragraphe "Montage de l'accessoire à Kebabé" ci-dessus) sur la sortie moteur. Placez-le de biais dans les encoches puis, tournez-le dans le sens inverse des aiguilles d'une montre jusqu'à entendre le "clic" de verrouillage du bouton poussoir. Assurez-vous que l'ensemble soit fixé correctement.
4. Soulevez le bouton de verrouillage/déverrouillage du bras articulé d'une main et abaissez le bras articulé de l'autre main.
5. Installez le plateau (13) sur la cheminée de l'ensemble accessoire à Kebabé.
6. Tournez le bouton marche/arrêt sur la vitesse souhaitée (de 1 à 8) et enfoncez doucement les aliments à l'aide du poussoir à viande (14). **Ne poussez jamais les aliments dans la cheminée avec les doigts ou un autre ustensile.**
7. Coupez les boulettes en segments à la longueur souhaitée.
8. En fin d'utilisation, tournez le bouton marche/arrêt sur la position « ARRET » puis, débranchez l'appareil.

Démontage

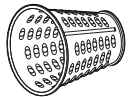
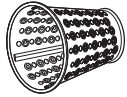

1. Appuyez sur le bouton de verrouillage/déverrouillage du bras articulé (2) pour le relever.
2. Retirez le plateau (13).
3. Pour déverrouiller le hachoir, l'ensemble entonnoir à saucisse ou l'ensemble accessoire à Kebabé et le retirer du bloc moteur, appuyez sur le bouton poussoir puis, faites pivoter l'accessoire de 45° vers vous.
4. Remplacez le capot (4) sur le bloc moteur en l'insérant dans les encoches.
5. Procédez au nettoyage des différentes pièces. Reportez-vous au paragraphe "Nettoyage".

utilisation du râpeur/éminceur/trancheur

Montage



1. Retirez le capot du bloc moteur (4) en le poussant vers le haut.
2. Placez le râpeur/éminceur/trancheur (25) de biais sur la sortie moteur (5) puis, tournez-le dans le sens inverse des aiguilles d'une montre jusqu'à entendre le "clic" de verrouillage du bouton poussoir. Assurez-vous que le râpeur/éminceur/trancheur soit fixé correctement.
3. Poussez le cône souhaité (râper gros (26), râper fin (27) ou trancher (28)) au fond du râpeur/éminceur/trancheur (25).

Cône râper gros	Cône râper fin	Cône trancher
		
Chocolat, parmesan, biscottes, noix de coco, noisettes, amandes, noix, etc.	Concombres, courgettes, carottes, pommes de terre, gruyère, chocolat, etc.	Concombres, courgettes, carottes, pommes de terre, pommes, oignons, etc.

4. Placez un récipient sous la sortie pour pouvoir récupérer les aliments.
5. Tournez le bouton marche/arrêt sur la vitesse souhaitée (de 1 à 8).
6. Utilisez le poussoir d'aliment (24) pour pousser les aliments prédécoupés dans la cheminée. **Ne poussez jamais les aliments dans la cheminée avec les doigts ou un autre ustensile.**

7. En fin d'utilisation, tournez le bouton marche/arrêt sur la position « ARRET » puis, débranchez l'appareil.

Guide d'utilisation du râpeur/éminceur/trancheur

- Découpez les aliments au préalable afin de pouvoir les introduire plus facilement dans la cheminée.
- N'utilisez pas le râpeur/éminceur/trancheur pour les aliments trop durs tels que le sucre, les grains de café, la viande, etc.
- Les ingrédients doivent être fermes de préférence pour obtenir de meilleurs résultats et éviter toute accumulation de nourriture autour du cône.
- Avant de changer de cône, arrêtez l'appareil (bouton marche/arrêt sur la position "ARRET").

Démontage

1. Retirez le cône utilisé (râper gros, râper fin ou trancher).
2. Pour déverrouiller le râpeur/éminceur/trancheur et le retirer du bloc moteur, appuyez sur le bouton poussoir puis, faites pivoter l'accessoire de 45° vers vous.
3. Replacez le capot (4) sur le bloc moteur en l'insérant dans les encoches.
4. Procédez au nettoyage des différentes pièces. Reportez-vous au paragraphe "Nettoyage".

nettoyage

Nettoyez l'appareil et les accessoires immédiatement après utilisation pour éviter que les aliments ne sèchent dessus.

ATTENTION !

- **Arrêtez (bouton marche/arrêt sur la position "ARRET") et débranchez l'appareil de la prise de courant avant de procéder à son nettoyage.**
- **Manipulez le couteau 4 lames et les cônes avec précaution car ils peuvent être coupants.**
- N'immergez jamais le cordon d'alimentation, la fiche ou le bloc moteur dans l'eau ou tout autre liquide.
- N'utilisez pas de produits détergents abrasifs ni d'éponge à récurer pour le nettoyage.

- Certains aliments décolorent le plastique. Ceci est normal. Cela n'a aucune conséquence sur le plastique et n'altère pas le goût des aliments. Frottez l'accessoire concerné avec un chiffon doux légèrement imbibé d'huile végétale pour faire disparaître la coloration. Procédez ensuite au nettoyage habituel.

Le bloc moteur et le cordon d'alimentation

- Essuyez le bloc moteur avec une éponge douce légèrement humide, puis séchez soigneusement avec un chiffon doux.
- Les taches tenaces peuvent être enlevées à l'aide d'une éponge humide et éventuellement d'un peu de produit nettoyant non abrasif (liquide vaisselle par exemple).
- Éliminez tout résidu d'aliment restant sur le cordon d'alimentation à l'aide d'un chiffon doux et sec.

Pour toutes les autres pièces amovibles

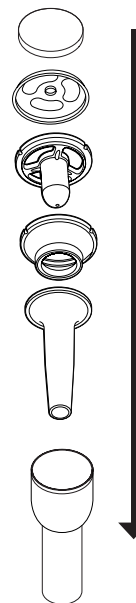
Lavez toutes les autres pièces amovibles avec une éponge douce et de l'eau chaude additionnée de produit vaisselle. Rincez à l'eau claire puis, séchez soigneusement à l'aide d'un chiffon doux.

Pièces compatibles au lave-vaisselle

Les pièces suivantes peuvent également être lavées au lave-vaisselle : le bol mélangeur (7), le fouet (9), le crochet pétrisseur (10), le batteur plat (11), les cônes "râper gros" (26), "râper fin" (27) et "trancher" (28), le poussoir d'aliment (24) et le râpeur/éminceur/trancheur (25).

Rangement dans le poussoir à viande (14)


Vous pouvez ranger les accessoires suivants dans le poussoir à viande en suivant l'ordre ci-après : entonnoir à saucisse (21) puis, accessoire boulette (23) puis, adaptateur à boulette (22) puis, adaptateur à saucisse (20).



Toutes les informations, dessins, croquis et images dans ce document relèvent de la propriété exclusive de SOURCING & CREATION. SOURCING & CREATION se réserve tous les droits relatifs à ses marques, créations et informations. Toute copie ou reproduction, par quelque moyen que ce soit, sera jugée et considérée comme une contrefaçon.

All information, designs, drawings and pictures in this document are the property of SOURCING & CREATION. SOURCING & CREATION reserves all rights to its brands, designs and information. Any copy and reproduction through any means shall be deemed and considered as counterfeiting.

Robot pâtissier METROPOLIS

 Protection de l'environnement
Ce logo apposé sur le produit signifie qu'il s'agit d'un appareil dont le traitement en tant que déchet rentre dans le cadre de la directive 2002/96/CE du 27 janvier 2003, relative aux déchets d'équipements électriques et électroniques (DEEE). La présence de substances dangereuses dans les équipements électriques et électroniques peut avoir des effets potentiels sur l'environnement et la santé humaine dans le cycle de retraitement de ce produit. Ainsi, lors de la fin de vie de cet appareil, celui-ci ne doit pas être débarrassé avec les déchets municipaux non triés. En tant que consommateur final, votre rôle est primordial dans le cycle de réutilisation, de recyclage et les autres formes de valorisation de cet équipement électrique et électronique. Des systèmes de reprise et de collecte sont mis à votre disposition par les collectivités locales (déchetteries) et les distributeurs. Vous avez l'obligation d'utiliser les systèmes de collecte sélective mis à votre disposition.



Testé dans nos laboratoires

Garantie valide à partir de la date d'achat (ticket de caisse faisant foi). Cette garantie ne couvre pas les vices ou les dommages résultant d'une mauvaise installation, d'une utilisation incorrecte, ou de l'usure normale du produit.

